

Yale[®]

DE

Original Betriebsanleitung
(Gilt auch für Sonderausführungen)

EN

Translated Operating Instructions
(Also applicable for special versions)



Allzweckgerät
Ratchet lever hoist

Yale*handy*
WLL 250 / 500 kg

COLUMBUS McKINNON Industrial Products GmbH
Postfach 10 13 24 • D-42513 Velbert, Germany
Am Lindenkamp 31 • D-42549 Velbert, Germany
Phone +49 (0) 20 51/600-0 • Fax +49 (0) 20 51/600-127

Ident.-No.: 09901111/02.2012

C/M/K
COLUMBUS McKINNON

Deutsch

DE

VORWORT

Produkte der CMCO Industrial Products GmbH sind nach dem Stand der Technik und den anerkannten gültigen Regeln gebaut. Durch unsachgemäße Handhabungen können dennoch bei der Verwendung der Produkte Gefahren für Leib und Leben des Benutzers oder Dritter auftreten bzw. Beschädigungen am Hebezeug oder anderen Sachwerten entstehen.

Der Betreiber ist für die sach- und fachgerechte Unterweisung des Bedienpersonals verantwortlich. Dazu ist die Betriebsanleitung von jedem Bediener vor der ersten Inbetriebnahme sorgfältig zu lesen.

Diese Betriebsanleitung soll erleichtern, das Produkt kennenzulernen und die bestimmungsgemäßen Einsatzmöglichkeiten zu nutzen. Die Betriebsanleitung enthält wichtige Hinweise, um das Produkt sicher, sachgerecht und wirtschaftlich zu betreiben. Ihre Beachtung hilft Gefahren zu vermeiden, Reparaturkosten und Ausfallzeiten zu vermindern und die Zuverlässigkeit und Lebensdauer des Produktes zu erhöhen. Die Betriebsanleitung muss ständig am Einsatzort des Produktes verfügbar sein. Neben der Betriebsanleitung und den im Verwenderland und an der Einsatzstelle geltenden verbindlichen Regelungen zur Unfallverhütungsvorschrift sind auch die anerkannten Regeln für sicherheits- und fachgerechtes Arbeiten zu beachten.

Das Personal für Bedienung, Wartung oder Reparatur des Produktes muss die Anweisungen in dieser Betriebsanleitung lesen, verstehen und befolgen.

Die beschriebenen Schutzmaßnahmen führen nur dann zu der erforderlichen Sicherheit, wenn das Produkt bestimmungsgemäß betrieben und entsprechend den Hinweisen installiert bzw. gewartet wird. Der Betreiber ist verpflichtet, einen sicheren und gefahrlosen Betrieb zu gewährleisten.

BESTIMMUNGSGEMÄSSE
VERWENDUNG

- Das Gerät dient dem Heben, Ablassen, Ziehen und Spannen von Lasten.

- Eine andere oder darüber hinausgehende Benutzung gilt als nicht bestimmungsgemäß. Für hieraus resultierende Schäden haftet Columbus McKinnon Industrial Products GmbH nicht. Das Risiko trägt allein der Anwender bzw. Betreiber.

- Die auf dem Gerät angegebene Tragfähigkeit (WLL) ist die maximale Last, die angeschlagen werden darf.

- Sollte das Hebezeug zum häufigen Ablassen aus großen Höhen oder im Taktbetrieb eingesetzt werden, ist wegen evtl. Überhitzung zuvor mit dem Hersteller Rücksprache zu halten.

- Sowohl der Trag- als auch der Lasthaken des Gerätes muss sich im Moment des Anhebens der Last in einer Lotrechten über dem Schwerpunkt (S) der Last befinden, um ein Pendeln der Last beim Hebevorgang zu vermeiden (Fig. 1).

- Die Auswahl und Bemessung der geeigneten Tragkonstruktion obliegt dem Betreiber.

- Beim Einhängen des Gerätes ist vom Bediener darauf zu achten, dass das Hebezeug so bedient werden kann, dass der Bediener weder durch das Gerät selbst noch durch das Tragmittel oder die Last gefährdet wird.

- Der Bediener darf eine Lastbewegung erst dann einleiten, wenn er sich davon überzeugt hat, dass die Last richtig angeschlagen ist und sich keine Personen im Gefahrenbereich aufhalten.

- Der Aufenthalt unter einer angehobenen Last ist verboten.

- Lasten nicht über längere Zeit oder unbeaufsichtigt in angehobenem oder gespanntem Zustand belassen.

- Das Hebezeug kann in einer Umgebungstemperatur zwischen $-10\text{ }^{\circ}\text{C}$ und $+50\text{ }^{\circ}\text{C}$ eingesetzt werden.

Bei Extrembedingungen muss mit dem Hersteller Rücksprache genommen werden.

ACHTUNG: Bei Umgebungstemperaturen unter $0\text{ }^{\circ}\text{C}$ vor Benutzung durch 2-3maliges Anheben und Absenken einer kleinen Last überprüfen, ob die Bremse vereist ist.

- Vor dem Einsatz des Hebezeuges in besonderen Atmosphären (hohe Feuchtigkeit, salzig, ätzend, basisch) oder der Handhabung gefährlicher Güter (z.B. flüssige Massen, radioaktive Materialien) ist mit dem Hersteller Rücksprache zu halten.

- Zum Anschlagen einer Last dürfen nur zugelassene und geprüfte Anschlagmittel benutzt werden.

- Zur bestimmungsgemäßen Verwendung gehört neben der Beachtung der Betriebs-

anleitung auch die Einhaltung der Wartungsanleitung

- Bei Funktionsstörungen oder abnormalen Betriebsgeräuschen ist das Hebezeug sofort außer Betrieb zu setzen.

SACHWIDRIGE VERWENDUNG

(Nicht vollständige Auflistung)

- Die Tragfähigkeit des Gerätes (WLL) bzw. des Tragmittels sowie der Tragkonstruktion darf nicht überschritten werden.

- Das Gerät darf nicht zum Losreißen fest-sitzender Lasten verwendet werden. Es ist ebenso verboten, eine Last in die schlaffe Lastkette fallen zu lassen (Gefahr des Kettenbruchs).

- Das Entfernen oder Verdecken von Beschriftungen (z.B. durch Überkleben), Warnhinweisen oder dem Typenschild ist untersagt.

- Beim Transport der Last ist eine Pendelbewegung (Fig. 2) und das Anstoßen an Hindernisse zu vermeiden.

- Die Last darf nicht in Bereiche bewegt werden, die für den Bediener nicht einsehbar sind. Nötigenfalls hat er sich um Hilfestellung zu bemühen.

- Motorischer Antrieb des Gerätes ist verboten.

- Eine Hebelverlängerung ist nicht statthaft (Fig. 3). Es dürfen nur Original-Handhebel verwendet werden.

- Das Gerät darf niemals mit mehr als der Kraft einer Person bedient werden.

- Schweißarbeiten an Haken und Lastkette sind verboten. Die Lastkette darf nicht als Erdungsleitung bei Schweißarbeiten verwendet werden (Fig. 4).

- Schrägzug, d.h. seitliche Belastungen des Gehäuses oder der Unterflasche, ist verboten (Fig. 5).

- Die Lastkette darf nicht als Anschlagkette (Schlingkette) verwendet werden (Fig. 6).

- Ein ohne Rücksprache mit dem Hersteller verändertes Gerät darf nicht benutzt werden.

- Die Benutzung des Hebezeuges zum Transport von Personen ist verboten (Fig. 7).

- Lastkette nicht knoten oder mit Bolzen, Schraube, Schraubendreher oder Ähnlichem verbinden. Fest in Hebezeugen eingebaute Lastketten dürfen nicht instandgesetzt werden (Fig. 8).

- Das Entfernen der Sicherheitsbügel von Trag- bzw. Lasthaken ist verboten (Fig. 9).

- Hakenspitze nicht belasten (Fig. 10). Das Anschlagmittel muss immer im Hakengrund aufliegen.

- Das Kettenendstück (Fig. 11) darf nicht als betriebsmäßige Hubbegrenzung verwendet werden.

- Ein betriebsmäßiges Drehen der aufgenommenen Lasten ist verboten, da die Unterflasche des Gerätes dafür nicht konzipiert ist.

Ist ein betriebsmäßiges Drehen vorgesehen, müssen sog. Drallfänger eingesetzt werden bzw. es ist mit dem Hersteller Rücksprache zu halten.

- In den Lasthaken des Hebezeuges darf nur ein einzelnes Lastaufnahmemittel gehängt werden.
- Niemals in bewegliche Teile greifen.
- Gerät nicht aus großer Höhe fallen lassen. Es sollte immer sachgemäß auf dem Boden abgelegt werden.
- Das Gerät darf nicht in explosionsfähiger Atmosphäre eingesetzt werden.

PRÜFUNG VOR DER ERSTEN INBETRIEBNAHME

Vor der ersten Inbetriebnahme, vor der Wiederinbetriebnahme und nach grundlegenden Änderungen ist das Produkt einschließlich der Tragkonstruktion einer Prüfung durch eine befähigte Person* zu unterziehen.

Diese Prüfung besteht im Wesentlichen aus einer Sicht- und Funktionsprüfung. Diese Prüfungen sollen sicherstellen, dass sich das Hebezeug in einem sicheren Zustand befindet, ordnungsgemäß aufgestellt und betriebsbereit ist und gegebenenfalls Mängel bzw. Schäden festgestellt und behoben werden.

**Als befähigte Personen können z. B. die Wartungsmonture des Herstellers oder Lieferanten angesehen werden. Der Unternehmer kann aber auch entsprechend ausgebildetes Fachpersonal des eigenen Betriebes mit der Prüfung beauftragen.*

Vor der Inbetriebnahme ist die Funktion des Kettenriebes im unbelasteten Zustand zu testen.

PRÜFUNG VOR ARBEITSBEGINN

Vor jedem Arbeitsbeginn ist das Gerät einschließlich der Tragmittel, Ausrüstung und Tragkonstruktion auf augenfällige Mängel und Fehler wie z. B. Verformungen, Anrisse, Verschleiß und Korrosionsnarben zu überprüfen. Weiterhin sind die Bremse und das korrekte Einhängen des Gerätes und der Last zu überprüfen.

Bremsfunktion prüfen

Vor Arbeitsbeginn unbedingt die Funktion der Bremse prüfen:

Dazu ist mit dem Gerät eine Last über eine kurze Distanz zu heben, zu ziehen oder zu spannen und wieder abzusenken bzw. zu entlasten. Beim Loslassen des Handhebels muss die Last in jeder beliebigen Position gehalten werden.

Diese Überprüfung soll sicherstellen, dass auch bei Temperaturen unter 0 °C die Bremscheiben nicht vereist sind. Sie ist

mindestens zweimal zu wiederholen, bevor mit der weiteren Arbeit begonnen wird.

ACHTUNG: Bei Funktionsstörung der Bremse ist das Gerät sofort außer Betrieb zu setzen und Rücksprache mit dem Hersteller zu halten!

Überprüfung des Anschlagpunktes

- Der Anschlagpunkt für das Hebezeug ist so zu wählen, dass die Tragkonstruktion, an der es montiert werden soll, eine ausreichende Stabilität besitzt und die zu erwartenden Kräfte sicher aufgenommen werden können.
- Es ist dafür zu sorgen, dass sich das Gerät auch unter Last frei ausrichten kann, da sonst unzulässige Zusatzbelastungen auftreten können.
- Die Auswahl und Bemessung der geeigneten Tragkonstruktion obliegt dem Betreiber.

Überprüfung der Lastkette

Die Lastkette muss auf äußere Fehler, Verformungen, Anrisse, Korrosionsnarben, Verschleiß und ausreichende Schmierung überprüft werden.

Überprüfung des Kettenendstücks

Das Kettenendstück muss unbedingt und immer am losen Kettenende montiert sein (Fig. 11). Abnutzungen bzw. Fehlstellungen dürfen nicht vorhanden sein.

Überprüfung des Trag- und Lasthakens

Der Trag- bzw. Lasthaken muss auf Risse, Verformungen, Beschädigungen, Abnutzung und Korrosionsnarben überprüft werden. Der Sicherheitsbügel muss leichtgängig und voll funktionsfähig sein.

FUNKTION / BETRIEB

Kettenfreischaltung

Schalthebel (Fig. 11) in Neutralstellung bringen. Die Kette kann in beide Richtungen gezogen und der Lastkettenstrang so schnell auf Vorspannung gebracht werden.

ACHTUNG: Die Mindestbelastung für das automatische Schließen der Bremse liegt zwischen 30 und 45 kg.

Heben der Last

Schalthebel in Richtung Heben, \uparrow drehen und einrasten lassen (Fig. 11).

Mit dem Handhebel Pumpbewegungen ausführen. Wenn das Hebezeug unter Last steht, ohne dass damit gearbeitet wird, muss der Schalthebel in Stellung Heben, \uparrow verbleiben.

Senken der Last

Schalthebel in Richtung Senken, \downarrow drehen und einrasten lassen (Fig. 11).

Mit dem Handhebel Pumpbewegungen ausführen.

Verspannung der Bremse

Wird ein unter Last stehendes Hebezeug durch Abheben der Last bzw. Einreißarbeiten plötzlich entlastet, ohne dass zuvor die Senkarbeit eingeleitet wurde, so bleibt die Bremse geschlossen. Ein Schließen der Bremse erfolgt ebenfalls, wenn der Lasthaken mit der Unterflache so fest gegen das Gehäuse gezogen wird.

Lösen der verspannten Bremse

Schalthebel in Richtung Senken, \downarrow drehen und den Handhebel ruckartig durchdrücken. Falls die Verspannung sehr hoch ist, kann die Bremse mit einer schlagartigen Belastung auf den Handhebel gelöst werden.

PRÜFUNG, WARTUNG UND REPARATUR

Lauf bestehenden nationalen/internationalen Unfallverhütungs- bzw. Sicherheitsvorschriften müssen Hebezeuge

- gemäß der Gefahrenbeurteilung des Betreibers,
- vor der ersten Inbetriebnahme,
- vor der Wiederinbetriebnahme nach Stilllegung,
- nach grundlegenden Änderungen,
- jedoch mindestens 1 x jährlich durch eine befähigte Person geprüft werden.

ACHTUNG: Die jeweiligen Einsatzbedingungen (z.B. in der Galvanik) können kürzere Prüfintervalle notwendig machen.

Reparaturarbeiten dürfen nur von Fachwerkstätten, die Original Yale-Ersatzteile verwenden, durchgeführt werden. Die Prüfung (im Wesentlichen Sicht- und Funktionsprüfung) hat sich auf die Vollständigkeit und Wirksamkeit der Sicherheitseinrichtungen sowie auf den Zustand des Gerätes, der Tragmittel, der Ausrüstung und der Tragkonstruktion hinsichtlich Beschädigung, Verschleiß, Korrosion oder sonstigen Veränderungen zu erstrecken. Die Inbetriebnahme und die wiederkehrenden Prüfungen müssen dokumentiert werden (z.B. in der CMCO-Werksbescheinigung).

Auf Verlangen sind die Ergebnisse der Prüfungen und die sachgemäße Reparaturdurchführung nachzuweisen. Ist das Hebezeug (ab 1t Hubgewicht) an oder in einem Fahrwerk eingebaut und wird mit dem Hebezeug eine gehobene Last in eine oder mehrere Richtungen bewegt, wird die Anlage als Kran betrachtet und es sind ggf. weitere Prüfungen durchzuführen.

Lackbeschädigungen sind auszubessern, um Korrosion zu vermeiden. Alle Gelenkstellen und Gleitflächen sind leicht zu schmieren. Bei starker Verschmutzung ist das Gerät zu reinigen.

Spätestens nach 10 Jahren muss das Gerät einer Generalüberholung unterzogen werden. Insbesondere die Maße der Lastkette, des Last- und des Traghakens bedürfen der Beobachtung. Sie sind mit den Tabellenmaßen (Tab. 2, Tab. 3) zu vergleichen.

ACHTUNG: *Der Austausch von Bauteilen zieht zwangsläufig eine anschließende Prüfung durch eine befähigte Person nach sich!*

Prüfung der Lastkette (nach DIN 685-5)

Die Lastkette ist jährlich, jedoch spätestens **nach 50 Betriebsstunden** auf mechanische Schäden zu untersuchen. Sie muss auf äußere Fehler, Verformungen, Anrisse, Korrosionsnarben, Verschleiß und ausreichende Schmierung überprüft werden.

Rundstahlketten müssen ausgewechselt werden, wenn die ursprüngliche Nennstärke d am stärksten verschlissenen Kettenglied um mehr als 10% abgenommen hat oder wenn die Kette über eine Teilung p_n eine Längung von 5% (Fig. 13) oder 11 Teilungen ($11 \times p_n$) eine Längung von 3% erfahren hat.

Die Nominalwerte und Verschleißgrenzen sind Tabelle 2 zu entnehmen.

Bei Erreichen eines der Grenzwerte ist die Lastkette auszutauschen.

Wartung der Lastkette

Kettenverschleiß in den Gelenkstellen ist in den weitaus meisten Fällen auf ungenügende Pflege der Kette zurückzuführen. Um eine optimale Schmierung der Umlenkungen zu gewährleisten, muss die Kette in regelmäßigen, auf den Einsatz abgestimmten Zeitabständen, mit kriechfähigem Schmierstoff (z.B. Getriebeöl) geschmiert werden.

Bei verschleißfördernden Umgebungseinflüssen, wie z.B. Sand etc. sollte ein Trockenschmiermittel, wie z.B. PTFE-Spray, verwendet werden.

Durch eine sorgfältige Schmierung der Lastkette kann die Standzeit auf das 20- bis 30-fache gegenüber einer ungewarteten Kette verlängert werden.

- Beim Schmiervorgang ist die Kette zu entlasten, damit das Öl die verschleißbeanspruchten Umlenkungen benetzen kann. Die aneinander liegenden Umlenkungen müssen stets Schmierstoff aufweisen, ansonsten kommt es zu einem erhöhten Kettenverschleiß.

- Es genügt nicht, die Ketten von außen zu schmieren, weil so nicht gewährleistet ist, dass sich in den Umlenkstellen ein Schmierfilm aufbaut.

- Bei konstantem Hubweg der Kette muss auf den Umschaltbereich von Hub- in Senkbewegung besonders geachtet werden.

- Es ist darauf zu achten, dass die Lastkette über ihre gesamte Länge geschmiert wird, auch der Teil der Kette, der sich im Gehäuse des Hebezeuges befindet.

- Verschmutzte Ketten mit Petroleum oder einem ähnlichen Reinigungsmittel säubern, keinesfalls die Kette erhitzen.

- Beim Schmiervorgang muss der Verschleißzustand der Kette mit überprüft werden.

ACHTUNG: *Es ist dafür Sorge zu tragen, dass kein Schmiermittel in den Bremsraum gelangt. Ein Versagen der Bremse kann die Folge sein.*

Austausch der Lastkette

Die Lastkette ist bei sichtbaren Beschädigungen oder Verformungen, jedoch spätestens bei Erreichen der Ablegereife, durch eine neue Kette gleicher Abmessungen und Güte zu ersetzen.

Der Austausch einer ablegereiften Lastkette darf nur von einer autorisierten Fachwerkstatt durchgeführt werden.

Es dürfen nur Lastketten eingebaut werden, die vom Hersteller zugelassen sind. Bei Nichteinhaltung dieser Vorgabe erlischt die gesetzliche Gewährleistung bzw. Garantie mit sofortiger Wirkung.

Hinweis: *Ein Lastkettenwechsel ist ein dokumentationspflichtiger Vorgang!*

Einsträngiges Hebezeug

- Neue Kette nur im entlasteten Zustand einziehen.

- Als Hilfsmittel wird ein offenes Lastkettenglied benötigt. Es kann durch Herausschleifen eines Stückes aus einem vorhandenen Kettenglied gleicher Dimension hergestellt werden. Dabei muss die Länge des herausgetrennten Stückes mindestens der Kettengliedstärke entsprechen.

- Lasthaken von der alten Lastkette demontieren und offenes Lastkettenglied in das lose Ende der Lastkette hängen.

- Die neue, geschmierte Lastkette ist ebenfalls in das offene Kettenglied einzuhängen und durch das Hubwerk zu ziehen (Handrad im Uhrzeigersinn drehen).

- Kette nicht verdreht einbauen. Die Schweißnähte müssen vom Lastkettenrad nach außen weisen.

- Sobald die alte Lastkette das Hubwerk durchlaufen hat, kann sie zusammen mit dem offenen Kettenglied ausgehängt und der Lasthaken an der neu eingezogenen Lastkette befestigt werden.

- Das Kettenendstück muss vom Leerstrang der alten, ausgetauschten Lastkette entfernt und am Leerstrang der neu eingezogenen Lastkette angebracht werden.

ACHTUNG: *Das Kettenendstück muss unbedingt am losen Kettenende (Leerstrang) montiert/verhanden sein (Fig. 11).*

Prüfung des Last- und Traghakens

Die Prüfung der Haken auf Verformung, Beschädigungen, Oberflächenrisse, Abnutzung und Korrosion ist nach Bedarf, jedoch mindestens einmal im Jahr durchzuführen. Die jeweiligen Einsatzbedingungen können auch kürzere Prüfintervalle erforderlich machen.

Haken, die laut Prüfung verworfen wurden, sind durch neue zu ersetzen. Schweißungen an Haken, z.B. zum Ausbessern von Abnutzung sind nicht zulässig. Trag- und/oder Lasthaken müssen ausgewechselt werden, wenn die Maulöffnung um 10% aufgeweitet ist (Fig. 14) oder wenn die Nennmaße durch Abnutzung um 5% abgenommen haben.

Die Nominalwerte und Verschleißgrenzen sind Tabelle 3 zu entnehmen. Bei Erreichen eines der Grenzwerte sind die Bauteile auszuwechseln.

Prüfung der Bremse

Bei Auffälligkeiten (z.B. defekten Friktionsscheiben) ist sofort mit dem Hersteller Rücksprache zu halten. Alle Bauteile der Bremse sind auf Verschleiß, Beschädigungen, Verfärbungen durch Überhitzung und Funktion hin zu überprüfen.

Friktionsscheiben unbedingt frei von Fett, Öl, Wasser und Schmutz halten. Die Verklebung der Friktionsscheiben ist zu überprüfen.

Reparaturen dürfen nur von autorisierten Fachwerkstätten, die Original Yale-Ersatzteile verwenden, durchgeführt werden.

Nach einer erfolgten Reparatur sowie nach längerer Standzeit ist das Hebezeug vor der Wiederinbetriebnahme erneut zu prüfen.

Die Prüfungen sind vom Betreiber zu veranlassen.

TRANSPORT, LAGERUNG, AUSSERBETRIEBNAHME UND ENTSORGUNG Beim Transport des Gerätes sind folgende Punkte zu beachten:

- Gerät nicht stürzen oder werfen, immer vorsichtig absetzen.
- Die Lastkette ist so zu transportieren, dass sie sich nicht verknoten kann und sich keine Schlaufen bilden können.
- Geeignete Transportmittel verwenden. Diese richten sich nach den örtlichen Gegebenheiten.

Bei der Lagerung oder der vorübergehenden Außerbetriebnahme des Gerätes sind folgende Punkte zu beachten:

- Das Gerät an einem sauberen und trockenen Ort lagern.
- Das Gerät inkl. aller Anbauteile vor Verschmutzung, Feuchtigkeit und Schäden durch eine geeignete Abdeckung schützen.
- Haken vor Korrosion schützen.
- Die Kette ist mit einem leichten Schmierfilm zu überziehen.

ACHTUNG: *Es ist dafür Sorge zu tragen, dass kein Schmiermittel in den Bremsraum gelangt. Ein Versagen der Bremse kann die Folge sein.*

- Da bei Temperaturen unter 0 °C die Bremscheiben vereisen können, sollte das Gerät mit geschlossener Bremse gelagert werden. Hierzu den Umschalthebel auf Heben, ↑ stellen und mit dem Handhebel bei gleichzeitigem Festhalten des Laststranges pumpen.
- Soll das Gerät nach der Außerbetriebnahme wieder zum Einsatz kommen, ist es zuvor einer erneuten Prüfung durch eine befähigte Person zu unterziehen.

Entsorgung:

Nach Außerbetriebnahme sind die Teile des Gerätes entsprechend den gesetzlichen Bestimmungen der Wiederverwertung zuzuführen bzw. zu entsorgen.

Weitere Informationen und Betriebsanleitungen zum Download sind unter www.cmco.eu zu finden!

INTRODUCTION

Products of CMCO Industrial Products GmbH have been built in accordance with the state-of-the-art and generally accepted engineering standards. Nonetheless, incorrect handling when using the products may cause dangers to life and limb of the user or third parties and/or damage to the hoist or other property. The operating company is responsible for the proper and professional instruction of the operating personnel. For this purpose, all operators must read these operating instructions carefully prior to the initial operation.

These operating instructions are intended to acquaint the user with the product and enable him to use it to the full extent of its intended capabilities. The operating instructions contain important information on how to operate the product in a safe, correct and economic way. Acting in accordance with these instructions helps to avoid dangers, reduce repair costs and downtimes and to increase the reliability and lifetime of the product. The operating instructions must always be available at the place where the product is operated. Apart from the operating instructions and the accident prevention act valid for the respective country and area where the product is used, the commonly accepted regulations for safe and professional work must also be adhered to. The personnel responsible for operation, maintenance or repair of the product must read, understand and follow these operating instructions.

The indicated protective measures will only provide the necessary safety, if the product is operated correctly and installed and/or maintained according to the instructions. The operating company is committed to ensure safe and trouble-free operation of the product.

CORRECT OPERATION

- The unit is used for lifting, lowering, pulling and tensioning of loads.
- **Any different or exceeding use is considered incorrect. Columbus McKinnon Industrial Products GmbH will not accept any liability for damage resulting from such use. The risk is borne by the user or operating company alone.**
- The load capacity indicated on the unit is the maximum working load limit (WLL) that may be attached.
- If the hoist is to be used for frequent lowering from large heights or in indexed operation, first consult the manufacturer for advice because of possible overheating.

- The top hook and the load hook of the unit must be in a vertical line above the load centre of gravity (S) when the load is lifted, in order to avoid load sway during the lifting process (Fig. 1).
- The selection and calculation of the appropriate supporting structure are the responsibility of the operating company.
- The operator must ensure that the hoist is suspended in a manner that makes it possible to operate the unit without exposing himself or other personnel to danger by the unit itself, the suspension or the load.
- The operator may start moving the load only after it has been attached correctly and all persons are clear of the danger zone.
- Do not allow personnel to stay or pass under a suspended load.
- A lifted or clamped load must not be left unattended or remain lifted or clamped for a longer period of time.
- The hoist may be used at ambient temperatures between -10 °C and +50 °C. Consult the manufacturer in the case of extreme working conditions.

ATTENTION: *Before use at ambient temperatures of less than 0 °C, check the brake for freezing by lifting and lowering a small load 2 - 3 times.*

- Prior to operation of the hoist in special atmospheres (high humidity, salty, caustic, alkaline) or handling hazardous goods (e.g. molten compounds, radioactive materials), consult the manufacturer for advice.
- Always transport the load in the horizontal direction slowly, carefully and close to the ground.
- For attaching a load, only approved and certified lifting tackle must be used.
- Correct operation involves compliance with the operating instructions and in addition also compliance with the maintenance instructions.
- In case of functional defects or abnormal operating noise, stop using the hoist **immediately**.

INCORRECT OPERATION

(List not complete)

- Do not exceed the rated load capacity (WLL) of the unit and/or the suspension and the supporting structure.
- The unit must not be used for pulling free fixed loads. It is also prohibited to allow loads to drop when the chain is in a slack condition (danger of chain breakage).
- Removing or covering labels (e.g. by adhesive labels), warning information signs or the identity plate is prohibited.
- When transporting loads ensure that the load

does not swing (Fig. 2) or come into contact with other objects.

- The load must not be moved into areas which are not visible to the operator. If necessary, he must ensure he is given help.
- Driving the unit with a motor is not allowed.
- The lever must not be extended (Fig. 3). Only original hand levers must be used.
- The unit must never be operated with more than the power of a person.
- Welding on hook and load chain is strictly forbidden. The load chain must never be used as a ground connection during welding (Fig. 4).
- Side pull, i. e. side loading of either the housing or the bottom block (Fig. 5) is forbidden.
- The load chain must not be used as a chain sling (Fig. 6).
- A unit changed without consulting the manufacturer must not be used.
- Do not use the hoist for the transportation of people (Fig. 7).
- Do not knot the load chain or connect it by using pins, bolts, screw drivers or similar. Do not repair load chains installed in the hoist (Fig. 8).
- Removing the safety latches from top and/or load hooks is forbidden (Fig. 9).
- Never attach the load to the tip of the hook (Fig. 10). The lifting tackle must always be seated in the saddle of the hook.
- Do not use the chain stop (Fig. 11) as an operational limit device.
- Turning of loads under normal operating conditions is not allowed, as the bottom blocks of the hoists are not designed for this purpose. If loads must be turned in normal operation, an anti-twist swivel must be used or the manufacturer must be consulted.
- Only one load lifting attachment may be suspended in the load hook of the hoist.
- Never reach into moving parts.
- Do not allow the unit to fall from a large height. Always place it properly on the ground.
- The unit must not be used in potentially explosive atmospheres.

INSPECTION BEFORE INITIAL OPERATION

Prior to initial operation, before it is put into operation again and after substantial changes, the product including the supporting structure must be inspected by a competent person*. The inspection mainly consists of a visual inspection and a function check. These inspections are intended to establish that the hoist is in a safe condition, has been set up appropriately and is ready for operation and that any defects or damage are detected and eliminated, as required.

**Competent persons may be, for example, the maintenance engineers of the manufacturer or the supplier. However, the company may also assign performance of the inspection to its own appropriately trained specialist personnel.*

Before putting the unit into operation, check functioning of the chain drive in unloaded condition.

INSPECTIONS BEFORE STARTING WORK

Before starting work, inspect the unit including the suspension, equipment and supporting structure for visual defects, e. g. deformations, damage, cracks, wear and corrosion marks. In addition also test the brake and check that the hoist and the load are correctly attached.

Checking the brake function

Before starting work, always check operation of the brake:

To do this, lift, pull or tension and lower or release a load over a short distance with the unit. When the hand lever is released, the load **must** be held in any position.

This check is intended to ensure that even at temperatures below 0 °C, the brake disks are not frozen. Repeat it at least twice, before starting further work.

ATTENTION: *If the brake does not function properly, the unit must be immediately taken out of service and the manufacturer must be contacted!*

Inspection of the attachment point

- The attachment point for the hoist must be selected so that the supporting structure to which it is to be fitted has sufficient stability and to ensure that the expected forces can be safely absorbed.
- The unit must align freely also under load in order to avoid impermissible additional loading.
- The selection and calculation of the appropriate supporting structure are the responsibility of the operating company.

Inspection of the load chain

Inspect the load chain for sufficient lubrication and check for external defects, deformations, superficial cracks, wear and corrosion marks.

Inspection of the chain stop

The chain stop must always be fitted to the free (idle) end of the chain (Fig. 11). There must be no wear or incorrect alignment.

Inspection of the top hook and load hook

The top and load hooks must be checked for cracks, deformations, damage, wear and corrosion marks. The safety latch must move freely and be fully functioning.

FUNCTION / OPERATION

Releasing the chain

Turn pawl rod lever (Fig. 11) to neutral (central) position. The chain can now be pulled in both directions and the load chain fall will be quickly tensioned.

ATTENTION: *The minimum load to engage the automatic brake lies between 30 and 45 kg.*

Lifting the load

Turn pawl rod lever to the lifting position \uparrow and lock it (Fig. 11).

Operate hand lever with a pumping action. If work is stopped while the hoist is under load, the pawl rod lever must remain in the lifting position \uparrow .

Lowering the load

Turn pawl rod lever to the lowering position \downarrow and lock it (Fig. 11).

Operate hand lever with a pumping action.

Brake jamming

If a hoist, which is under load, is suddenly relieved of load pressure, e.g. by lifting off the load or when pulling down walls, and lowering has not been initiated first, the brake will remain locked. The brake will also lock if the load hook with the bottom block is pulled too tightly against the housing.

Releasing the jammed brake

Turn pawl rod lever to the lowering position \downarrow and operate hand lever with a vigorous stroke. If the brake is jammed on extremely tight, it can be released by striking the hand lever.

INSPECTION, MAINTENANCE AND REPAIR

According to national and international accident prevention and safety regulations hoisting equipment must be inspected:

- in accordance with the risk assessment of the operating company
- prior to initial operation
- before the unit is put into service again following a shut down
- after substantial changes
- however, at least once per year, by a competent person.

ATTENTION: *Actual operating conditions (e.g. operation in galvanizing facilities) can dictate shorter inspection intervals.*

Repair work may only be carried out by a specialist workshop that uses original Yale spare parts. The inspection (mainly consisting of a visual inspection and a function check) must determine that all safety devices are complete and fully operational and cover the condition of the unit, suspension, equipment and supporting structure with regard to damage, wear, corrosion or any other alterations.

Initial operation and recurring inspections must be documented (e.g. in the CMCO works certificate of compliance).

If required, the results of inspections and appropriate repairs must be verified. If the hoist (from 1t lifting weight) is fitted on or in a trolley and if the hoist is used to move a lifted load in one or several directions, the installation is considered to be a crane and the further inspections must be carried out, as required.

Paint damage should be touched up in order to avoid corrosion. All joints and sliding surfaces should be slightly greased. In the case of heavy contamination, the unit must be cleaned.

The unit must be given a general overhaul after 10 years, at the latest.

In particular, check the dimensions of the load chain, the load hook and the top hook. They must be compared with the dimensions specified in the table (Tab. 2, Tab. 3).

ATTENTION: *After the replacement of components, a subsequent inspection by a competent person is obligatory!*

Inspection of the load chain

(acc. to DIN 685-5)

Load chains must be inspected for mechanical damage at annular intervals, however after 50 operating hours, at the latest. Inspect the load chain for sufficient lubrication and check for external defects, deformations, superficial cracks, wear and corrosion marks.

Round steel section chains must be replaced when the original nominal thickness 'd' on the chain link with the worst wear has been reduced by more than 10% or when the chain has elongated over one pitch 'p_n' by 5% (Fig. 13) or over 11 pitches (11 x p_n) by 3%. Nominal dimensions and wear limits are shown in table 2. If one of the limit values is reached, the load chain must be replaced.

Maintenance of the load chain

In most cases, chain wear in the link points is caused by insufficient care of the chain. In order to ensure optimal lubrication of the link contact points, lubricate the chain at regular intervals adapted to the application with creep-type lubricant (e.g. gear oil).

A dry film lubricant, e.g. PTFE spray, should be used in environments where abrasives like sand, etc., occur.

The service life of the load chain can be increased by careful lubrication to 20 - 30 times compared with a chain that is not serviced.

- When lubricating the chain, make sure the chain is in no-load condition so that the oil can reach the contact points of the chain links which are subject to wear. Chain link parts contacting each other must always be coated with lubricant, otherwise increased wear on the chain results.

- It is not sufficient to lubricate the chains on the outside as this does not ensure that a lubricant film can build up in the contact points.

- With a constant lifting path of the chain, the change-over area from lifting to lowering movement must be checked in particular.

- Make sure that the load chain is lubricated over its entire length, also including the part of the chain in the housing of the hoist.

- Clean dirty chains with petroleum or a similar cleaning agent, never heat the chain.

- When lubricating the chain, also check the chain for wear.

ATTENTION: *It must be ensured that no lubricant can penetrate into the brake enclosure. This may result in failure of the brake.*

Replacing the load chain

The load chain must be replaced by a new chain of the same dimensions and quality in the event of visible damage or deformations, however, when the discarding status has been reached, at the latest.

A load chain to be discarded must only be replaced by an authorized specialist workshop.

Only fit load chains which have been approved by the manufacturer. Non-compliance with this specification will render the legal warranty or guarantee void with immediate effect.

Note: *Replacement of a load chain must be documented!*

Hoist with single fall

- Only pull in the new chain in no-load condition.

- An open load chain link is required as a tool. It can be obtained by using an abrasive wheel to cut a section from an existing link with the same dimension. The length of the cut section must at least correspond to the thickness of the link.

- Remove load hook from the old load chain and suspend open load chain link in the loose end of the load chain.

- Suspend the new, lubricated load chain also in the open link and pull it through the hoist unit (turn hand wheel clockwise).

- Do not fit a twisted chain. The welds must face outwards from the chain wheel.

- When the old load chain has passed through the hoist unit it can be detached together with the open chain link and the load hook can be fitted on the new load chain just pulled in.

- Detach the chain stop from the loose end of the old, replaced load chain and fit it to the loose end of the new load chain just pulled in.

ATTENTION: *The chain stop must always be fitted to the loose end of the chain (idle fall) (Fig. 11).*

Inspection of the load hook and top hook

Inspect the hook for deformation, damage, surface cracks, wear and signs of corrosion, as required, but at least once a year. Actual operating conditions may also dictate shorter inspection intervals.

Hooks that do not fulfil all requirements must be replaced immediately. Welding on hooks, e.g. to compensate for wear or damage is not permissible. Top and/or load hooks must be replaced when the mouth of the hook has opened more than 10% (Fig. 14) or when the nominal dimensions have reduced by 5% as a result of wear.

Nominal dimensions and wear limits are shown in table 3. If a limit value is reached, replace the components.

Inspection of the brake

Immediately contact the manufacturer, if irregularities are found (e.g. defective friction disks). All components of the brake must be checked for wear, damage, discoloration caused by overheating and for functioning.

Friction disks must always be kept free from grease, oil, water or dirt. Check the bonding of the friction disks.

Repairs may only be carried out by authorized specialist workshops that use original Yale spare parts.

After repairs have been carried out and after extended periods of non-use, the hoist must be inspected again before it is put into service again.

The inspections have to be initiated by the operating company.

TRANSPORT, STORAGE, DECOMMISSIONING AND DISPOSAL


Observe the following for transporting the unit:

- Do not drop or throw the unit, always deposit it carefully.
- Load chains must be transported in a way to avoid knotting and formation of loops.
- Use suitable transport means. These depend on the local conditions.

Observe the following for storing or temporarily taking the unit out of service:

- Store the unit at a clean and dry place.
- Protect the unit incl. all accessories against contamination, humidity and damage by means of a suitable cover.
- Protect hooks against corrosion.
- A light oil film should be applied to the chain.

ATTENTION: *It must be ensured that no lubricant can penetrate into the brake enclosure. This may result in failure of the brake.*

- Since the brake disks may freeze at temperature below 0 °C, the unit should be stored with closed brake. For this purpose, move the change-over lever to lifting,  and operate the hand lever with a pumping action, while holding the load fall.
- If the unit is to be used again after it has been taken out of service, it must first be inspected again by a competent person.

Disposal:

After taking the unit out of service, recycle or dispose of the parts of the unit in accordance with the legal regulations.

Further information and operating instructions for download can be found at www.cmco.eu!

Fig. 1

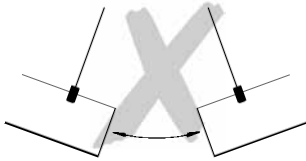
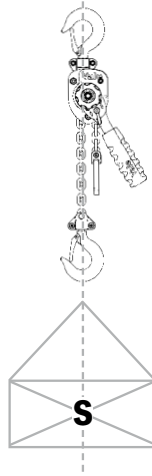


Fig. 2

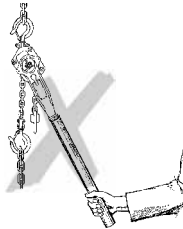


Fig. 3

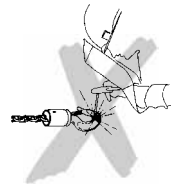


Fig. 4

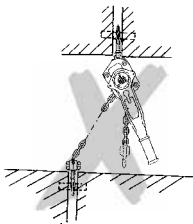


Fig. 5



Fig. 6



Fig. 7



Fig. 8



Fig. 9



Fig. 10

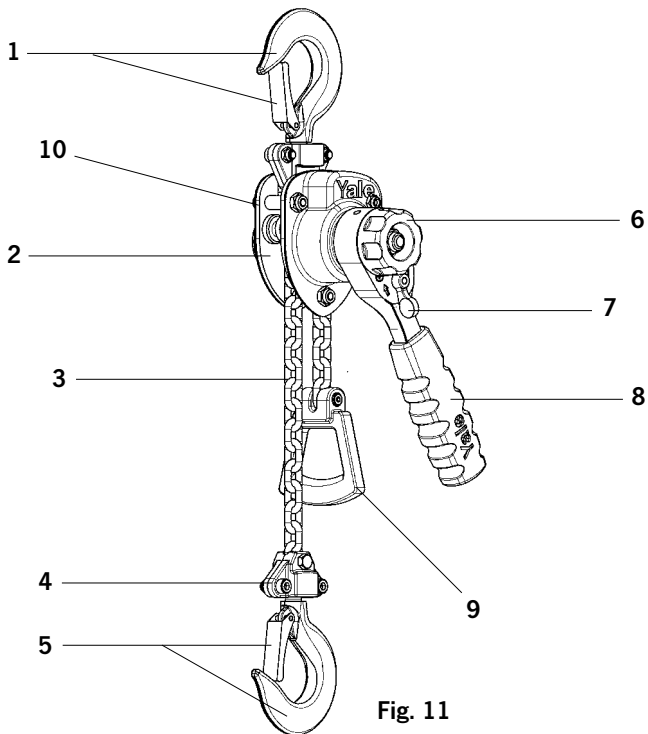


Fig. 11

Beschreibung

- 1 Traghaken
mit Sicherheitsbügel
- 2 Gehäuse
- 3 Lastkette
- 4 Unterflasche
- 5 Lasthaken
mit Sicherheitsbügel
- 6 Handrad
- 7 Schalthebel
- 8 Handhebel
- 9 Kettenendstück
- 10 Getriebedeckel

Description

- 1 Top hook
with safety latch
- 2 Housing
- 3 Load chain
- 4 Bottom block
- 5 Load hook
with safety latch
- 6 Handwheel
- 7 Pawl rod lever
- 8 Hand lever
- 9 Chain stop
- 10 Gear cover

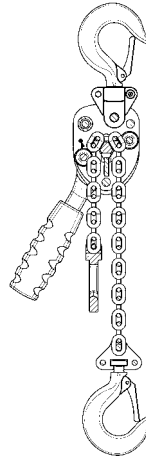


Fig. 12

250 / 500kg

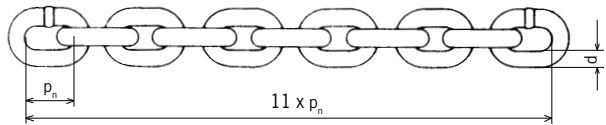


Fig. 13

d = Nenndicke der Kette / Nominal thickness of chain

d_1, d_2 = Istwert / Actual value

$$d_m = \frac{d_1 + d_2}{2} \leq 0,9 d$$

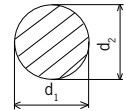
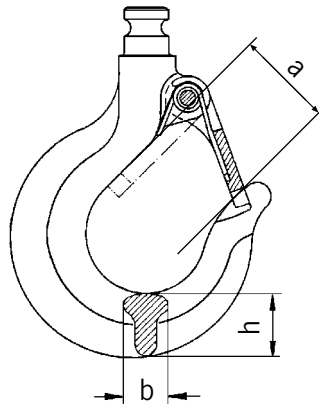


Fig. 14



Yalehandy	250	500
Tragfähigkeit / Capacity / Capacité [kg]	250	500
Anzahl Kettenstränge / Number of chain falls / Nombre de brins de chaîne	1	1
Kettenabmessung d x p _n / Chain dimensions d x p _n / Dimensions de la chaîne d x p _n [mm]	4,0 x 12,0	4,0 x 12,0
Kürzester Hakenabstand / Min. headroom / Hauteur perdue [mm]	240	282
Handhebellänge / Hand lever length / Longueur du levier manuel de commande [mm]	160	160
Hubkraft bei Nennlast / Hand pull at rated load / Effort sur la chaîne de manoeuvre [daN]	25,0	25,0
Gewicht bei Normalhub / Net weight at standard lift / Poids net en course standard [kg]	2,2	2,8
Spannkraft S _{TF} / Tensioning force S _{TF} / Tension max. S _{TF} à appliquer sur chaîne [daN]	250	500
Handkraft S _{HF} / Hand force S _{HF} / Effort min. S _{HF} à appliquer manuellement sur le levier [daN]	25,0	25,0

Tab. 1

Nominalwerte und Verschleißgrenzen / Nominal values and wear limitation

Yalehandy	250	500	
Rundstahlkette / Round link chain [mm]	4,0 x 12,0	4,0 x 12,0	
Güteklasse / Grade	T	T	
Durchmesser / Diameter	d _{nom.} [mm]	4,0	4,0
	d _{min.} [mm]	3,6	3,6
Teilung / Pitch	p _{n nom.} [mm]	12,0	12,0
	p _{n max.} [mm]	12,6	12,6
Meßlänge / Length	11 x p _{n nom.} [mm]	132,0	132,0
	11 x p _{n max.} [mm]	136,0	136,0

Tab. 2

Hakenmaße / Hook dimensions

Yalehandy	250	500	
Hakenöffnungsmaß / Hook opening	a _{nom.} [mm]	21,0	24,0
	a _{max.} [mm]	23,1	26,4
Maß Hakenbreite / Hook width	b _{nom.} [mm]	14,0	12,0
	b _{min.} [mm]	13,3	11,4
Maß Hakendicke / Hook height	h _{nom.} [mm]	20,0	17,0
	h _{min.} [mm]	19,0	16,2

Tab. 3

DE**Original EG Konformitätserklärung 2006/42/EG (Anhang II A)**

Hiermit erklären wir, dass das nachstehend bezeichnete Produkt in seiner Konzipierung und Bauart sowie in der von uns in Verkehr gebrachten Ausführung den einschlägigen grundlegenden Sicherheits- und Gesundheitsanforderungen der EG-Richtlinien Maschinen entspricht. Bei einer nicht mit uns abgestimmten Änderung/Ergänzung des Produktes verliert diese EG-Konformitätserklärung ihre Gültigkeit. Weiterhin verliert diese EG-Konformitätserklärung ihre Gültigkeit, wenn das Produkt nicht entsprechend den in der Betriebsanleitung aufgezeigten bestimmungsgemäßen Einsatzfällen eingesetzt wird und die regelmäßig durchzuführenden Überprüfungen nicht ausgeführt werden.

Produkt: Handhebezeug

Typ: Allzweckgerät Yalehandy **Tragfähigkeit:** 250 / 500 kg
Yalehandy 250, Yalehandy 500


Serien Nr.: Seriennummern für die einzelnen Geräte werden archiviert

Einschlägige EG-Richtlinien: EG-Maschinenrichtlinie 2006/42/EG

Angewandte Normen: ISO 12100:2010; EN 349:1993+A1:2008; EN 818-1:1996+A1:2008; EN 818-7:2002+A1:2008; EN 13157:2010; DIN 685-5:1981; DIN 5684-2:1984; DIN 15400:1990; DIN 15404-1:1989; BGV D6; BGV D8; BGR 500

Qualitätssicherung: EN ISO 9001:2008

Firma / Dokumentationsbevollmächtigter: COLUMBUS McKINNON Industrial Products GmbH
Am Lindenkamp 31, 42549 Velbert, Germany

Datum / Hersteller-Unterschrift: 20.02.2012 

Angaben zum Unterzeichner: Dipl.-Ing. Andreas Oelmann
Leiter Qualitätswesen

EN**Translation of the original EC Declaration of Conformity 2006/42/EC (Appendix II A)**

We hereby declare, that the design, construction and commercialised execution of the below mentioned machine complies with the essential health and safety requirements of the EC Machinery Directive.

The validity of this declaration will cease in case of any modification or supplement not being agreed with us previously.

Furthermore, validity of this declaration will cease in case that the machine will not be operated correctly and in accordance to the operating instructions and/or not be inspected regularly.

Product: Hand Hoist

Type: Ratchet lever hoist Yalehandy **Capacity:** 250 / 500 kg
Yalehandy 250, Yalehandy 500

Serial no.: Serial numbers for the individual units are recorded

Relevant EC Directives: EC Machinery Directive 2006/42/EC

Transposed standards in particular: ISO 12100:2010; EN 349:1993+A1:2008; EN 818-1:1996+A1:2008; EN 818-7:2002+A1:2008; EN 13157:2010; DIN 685-5:1981; DIN 5684-2:1984; DIN 15400:1990; DIN 15404-1:1989; BGV D6; BGV D8; BGR 500

Quality assurance: EN ISO 9001:2008

Company / Authorised representative for technical data: COLUMBUS McKINNON Industrial Products GmbH
Am Lindenkamp 31, 42549 Velbert, Germany

Germany

Columbus McKinnon Industrial Products GmbH*
Am Lindenpark 31
42549 Velbert
Phone: +49 (0) 2051/600-0
Web Site: www.cmco.eu

Columbus McKinnon Engineered Products GmbH*
Am Silberpark 2-8
86438 Kissing
Phone: +49 (0) 82 33/21 21-888
Web Site: www.pfaff-silberblau.com

France

Columbus McKinnon France SARL*
Zone Industrielle des Forges
18108 Vierzon Cedex
Phone: +33 (0) 248/71 85 70
Web Site: www.cmco-france.com

United Kingdom

Yale Industrial Products
A trading division of
Columbus McKinnon Corporation Ltd.*
Knutsford Way, Sealand Industrial Estate
Chester CH1 4NZ
Phone: +44 (0) 1244 375375
Web Site: www.yaleproducts.com

Yale Industrial Products (Northern Ireland)

A trading division of
Columbus McKinnon Corporation Ltd.
Unit 1A, The Ferguson Centre
57-59 Manse Road, Newtownabbey, BT36 6RW
Phone: +44 (0) 2890 840697
Web Site: www.yaleproducts.com

Spain and Portugal

Columbus McKinnon Ibérica S.L.U.
Ctra. de la Esclusa, 21 acc. A
41011 Sevilla
Phone: +34 954 29 89 40
Web Site: www.yaleiberica.com

Columbus McKinnon Ibérica S.L.U.
Rua Poseidón, 2 (Polg. Icaria)
15179 Perillo-Oleiros (A Coruña)
Phone: +34 981 63 95 91
Web Site: www.yaleiberica.com

Columbus McKinnon Ibérica S.L.U.
Polg. Ind. Empresarium
Calle Retama, no 25 - Nave B-19
50720 Zaragoza
Phone: +34 876 26 26 75
Web Site: www.yaleiberica.com

Austria

Columbus McKinnon Austria GmbH*
Gewerbepark, Wiener Straße 132a
2511 Pfaffstätten
Phone: +43 (0) 22 52/4 60 66-0
Web Site: www.yale.at

Switzerland

Columbus McKinnon Switzerland AG
Dällikerstraße 25
8107 BUCHS/ZH
Phone: +41 (0) 448 51 55 77
Web Site: www.cmco.ch

Poland

Columbus McKinnon Polska Sp.z o.o.
Ul. Owsiana 14
62-064 Piewiska
Phone: +48 (0) 61 656 66 22
Web Site: www.pfaff.info.pl

Hungary

Columbus McKinnon Hungary Kft.
Vásárhelyi út 5. VI ép
8000 Székesfehérvár
Phone: +36 (22) 546-720
Web Site: www.yale.de

South Africa

Columbus McKinnon Corporation (Pty) Ltd.*
P.O. Box 15557
Westmead, 3608
Phone: +27 (0) 31/700 43 88
Web Site: www.cmworks.co.za

Yale Engineering Products (Pty) Ltd.

12 Laser Park Square, 34 Zeiss Rd.
Laser Park Industrial Area, Honeydew
Phone: +27 (0) 11/794 29 10
Web Site: www.yalejhb.co.za

Yale Lifting & Mining Products (Pty) Ltd.

P.O. Box 592
Magaliesburg, 1791
Phone: +27 (0) 14/577 26 07
Web Site: www.yale.co.za

Italy

Columbus McKinnon Italia S.r.l.
Via P. Picasso, 32
20025 Legnano (MI)
Phone: +39 (0) 331/57 63 29
Web Site: www.cmworks.com

Netherlands

Columbus McKinnon Benelux B.V.*
Grotenoord 30
3341 LT Hendrik Ido Ambacht
Phone: +31 (0) 78/6 82 59 67
Web Site: www.yaletakels.nl

Russia

Columbus McKinnon Russia LLC
Chimitscheski Pereulok, 1, Lit. AB
Building 72, Office 33
198095 St. Petersburg
Phone: +7 (812) 322 68 38
Web Site: www.yale.de

China

Hangzhou LILA Lifting and Lashing Co. Ltd.*
Nanhuan Road, Zhijiang Hi-tech Park
Hangzhou High-tech Industry Development Zone
Zhejiang Province
Phone: +86 10 85 23 63 86
Web Site: www.yale-cn.com

Columbus McKinnon (Hangzhou) Industrial Products Co. Ltd.*
Xiaoshan, Yiqiao, Zhejiang Province
Postcode 311256
Phone: +86 10 85 23 63 86
Web Site: www.yale-cn.com

Pfaff-silberblau China

3350 Nanhuan Rd. Zhijiang Industrial Park
Hangzhou Hi-tech Zone
Zhejiang Province, 310053
Phone: +86 57 18 77 58 548
Web Site: www.pfaff-silberblau.com

Thailand

Yale Industrial Products Asia Co. Ltd.*
525 Raj-u-thit Road
Hatyai, Songkhla 90110
Phone: +66 (0) 74 25 27 62
Web Site: www.yale-thailand.com



*Diese Niederlassungen gehören der Matrix-Zertifizierung nach EN ISO 9001:ff an.
*These subsidiaries belong to the matrix-certification-system according to EN ISO 9001:ff.